

Stehende Behälter (Tanks) aus Stahl
 doppelwandig,
 mit weniger als 1000 Liter Volumen für die oberirdische Lagerung
 wassergefährdender, brennbarer und nichtbrennbarer Flüssigkeiten

DIN
6623
 Teil 2

Vertical steel tanks; double-walled, with a volume of less than 1000 litre, for the above-ground storage of water-polluting inflammable and non-inflammable liquids

Ersatz für Ausgabe 10.81

Maße in mm

1 Anwendungsbereich und Zweck

Diese Norm wird angewendet auf doppelwandige, stehende Behälter nach DIN 6623 Teil 1, die einen zusätzlichen, in sich abgeschlossenen Außen- oder Innenbehälter aus Stahl haben, und zwar mindestens bis zur Höhe des zulässigen Füllungsgrades von 95 % des Behältervolumens.

Diese Norm gilt zusammen mit DIN 6600; DIN 6601*) ist zu beachten.

2 Maße, Bezeichnung

Für die Maße des Behälters gilt DIN 6623 Teil 1.

Die Blechdicke (Nennmaß) des zusätzlichen Außenbehälters muß mindestens 2 mm betragen.

*) Z. Z. Entwurf

Fortsetzung Seite 2 bis 4

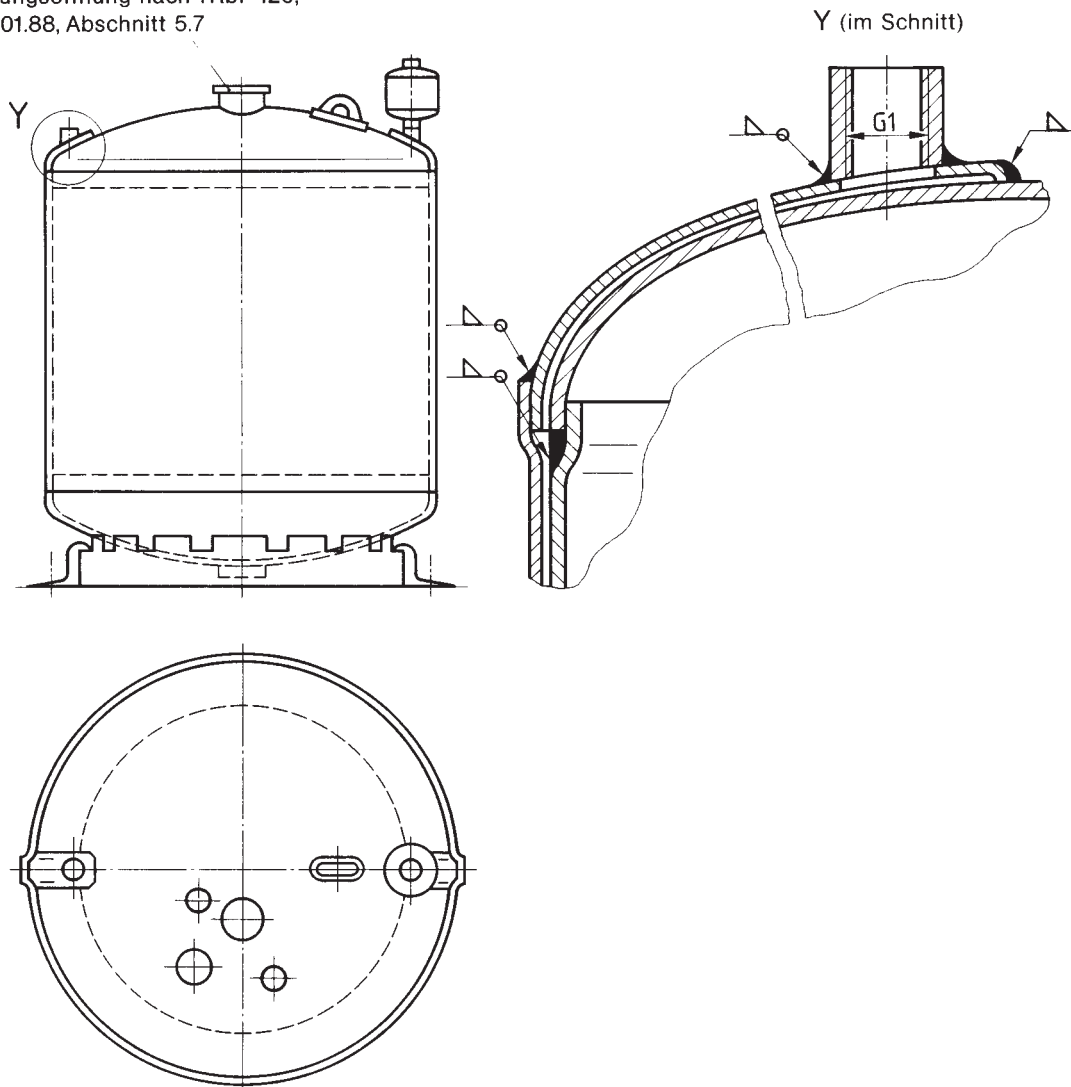
Arbeitsausschuß Tankanlagen (ATANK) im DIN Deutsches Institut für Normung e.V.

Jede Art der Vervielfältigung, auch auszugsweise, nur mit Genehmigung des DIN Deutsches Institut für Normung e.V., Berlin, gestattet.

Form A innen nicht begehbar
(siehe DIN 6623 Teil 1)

Betriebsbedingte Öffnungen bzw.
Besichtigungsöffnung nach TRbF 120,
Ausgabe 01.88, Abschnitt 5.7

Form B innen begehbar
(wie Form A, jedoch mit Domstützen nach
DIN 6623 Teil 1, Form B)



Für die Besichtigungsöffnung siehe DIN 6623 Teil 1, Form A oder Form B.

Bezeichnung eines doppelwandigen Behälters (D) von 600 Liter Volumen, Form A:
Behälter DIN 6623 – D 600 A

Tabelle 1. **Volumen, Masse**

Volumen in Liter		400	600	800	995
Masse (ohne Aufbauten und ohne Leckanzeigeflüssigkeit) in kg	≈	145	170	200	225

3 Werkstoff

Für den Werkstoff des Außenbehälters gilt DIN 6623 Teil 1.

4 Ausführung

Für die Ausführung des Innenbehälters gilt DIN 6623 Teil 1.

Der zusätzliche Außenbehälter muß allseitig in sich abgeschlossen sein und soll mindestens die im Abschnitt 2 aufgeführte Blechdicke aufweisen.

Der Abstand des Außenbehälters vom Innenbehälter soll möglichst klein und nicht größer als 2 mm sein.